

SCHEMA TECNICA

PORTABICICLETTE SIGNUM

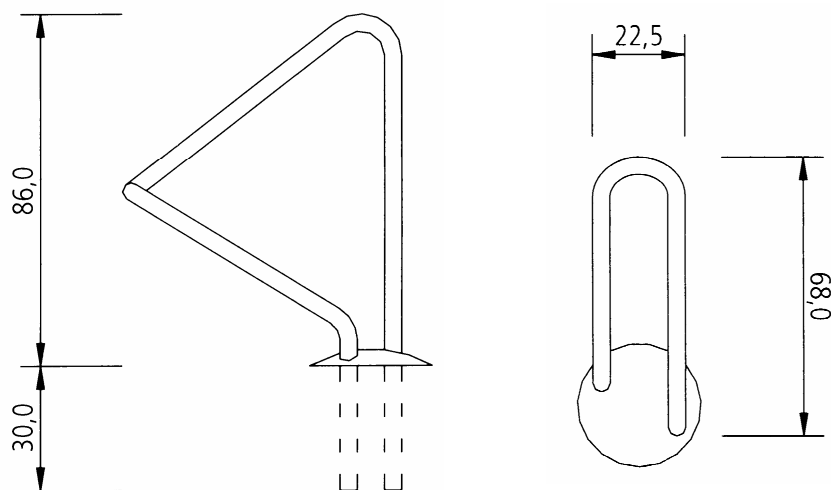
Portabiciclette in tubolare di acciaio inox Ø 42 mm, che avvolge la ruota anteriore.

Completo di piastra di base bombata in acciaio inox, per impedire la fuoriuscita della ruota una volta posizionata.

Il fissaggio della struttura è da predisporre su un piccolo plinto di fondazione o comunque su pavimentazione solida (materiale di fissaggio incluso).

Dimensioni

Altezza	860 mm.
Profondità	680 mm.
Lunghezza	225 mm
Peso	11 kg.



Designer Hammer & Runge, Neuss

I disegni sono proprietà esclusiva della società modo® srl, ne è vietato quindi l'uso e la divulgazione anche parziale senza preventiva autorizzazione, nonché la riproduzione di manufatti similari.